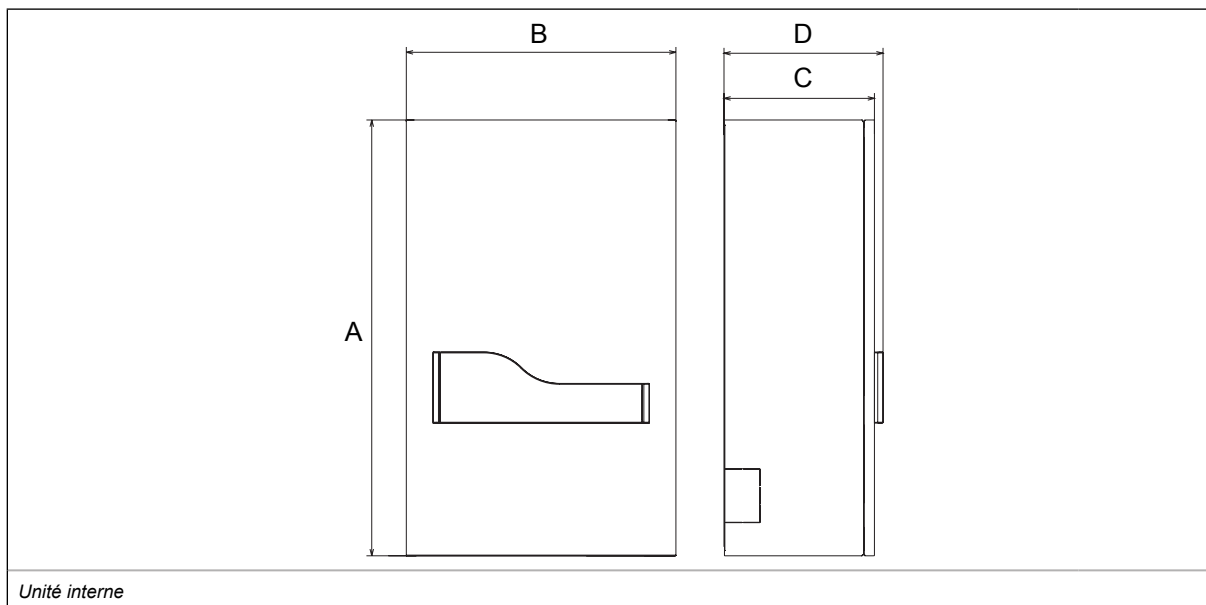
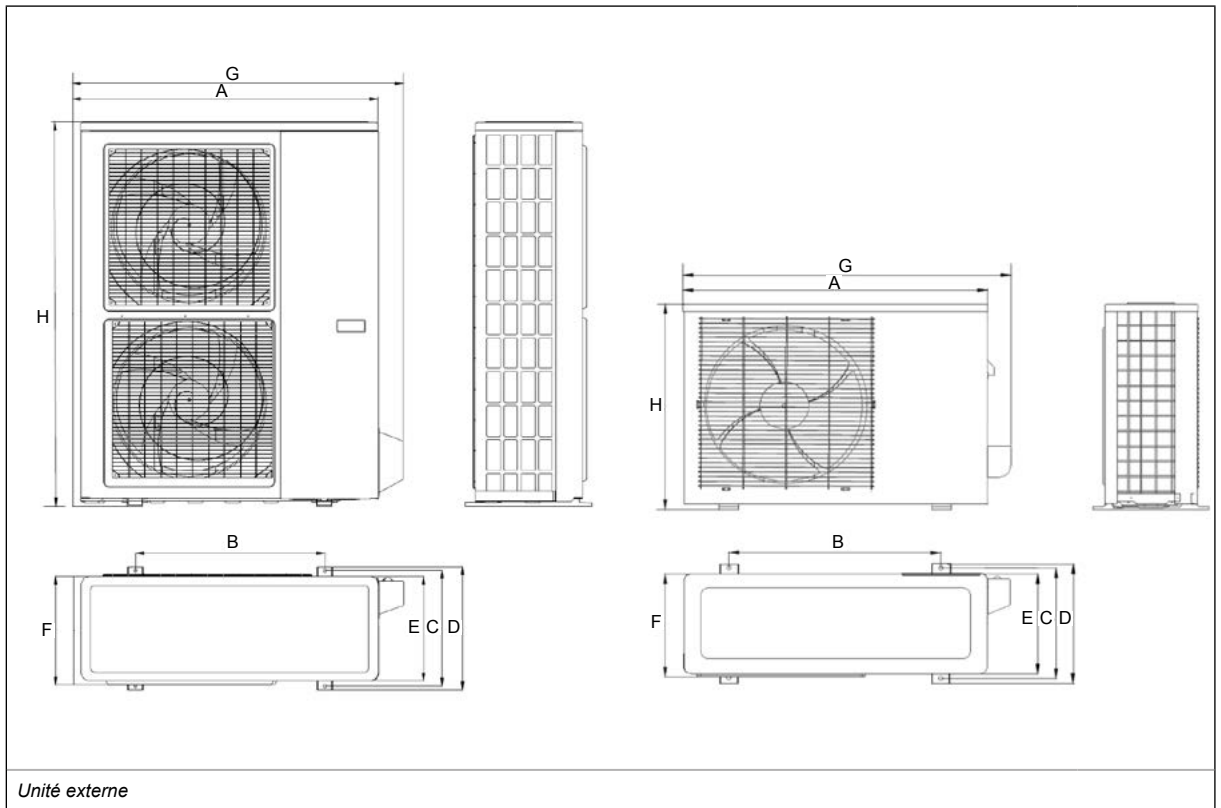


Dimensions de l'unité interne



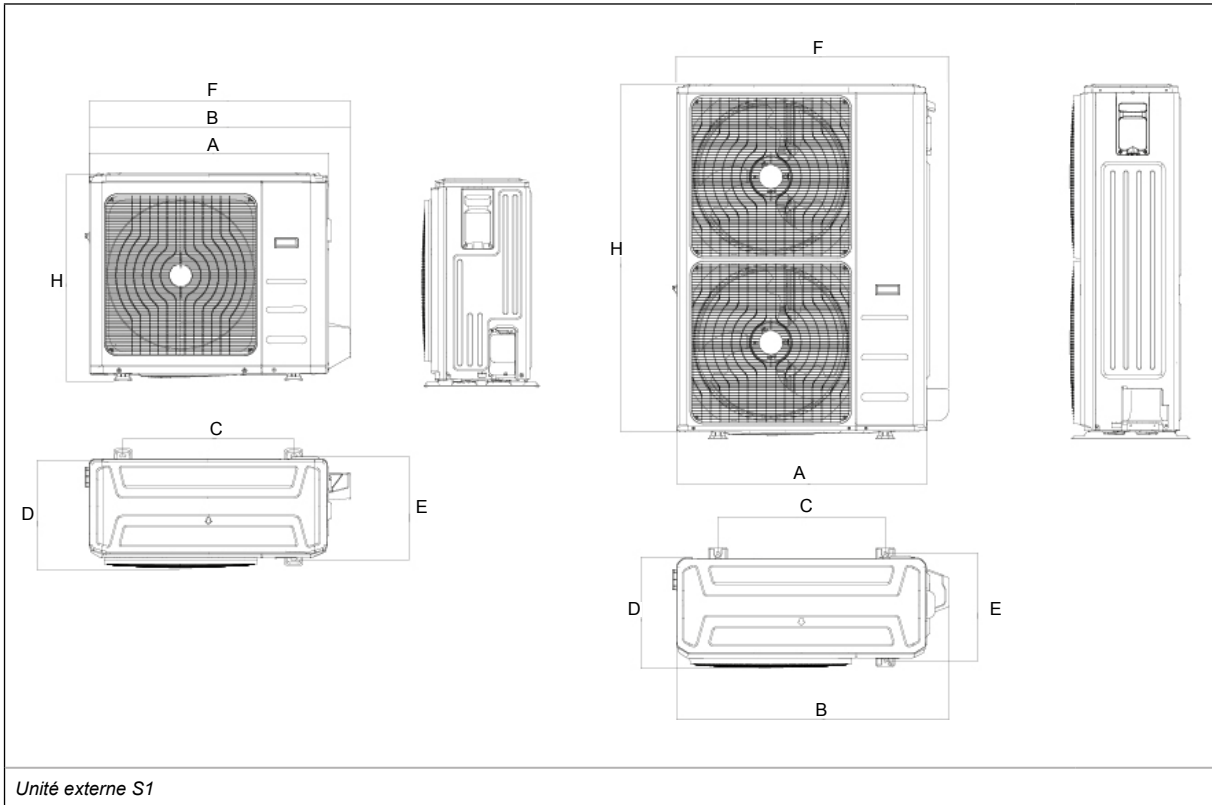
		SHERPA 7	SHERPA 11	SHERPA 13	SHERPA 13T	SHERPA 16	SHERPA 16T
Unité interne		SMALL 599501A SMALL 595505A		BIG 599503A BIG 595500A			
A	mm	810	810	810	810	810	810
B	mm	500	500	500	500	500	500
C	mm	280	280	280	280	280	280
D	mm	296	296	296	296	296	296
Poids standard	kg	36	36	38	38	38	38
Poids version avec valve à 3 voies	kg	38	38	40	40	40	40
<i>Dimensions et poids de l'unité interne</i>							

Dimensions de l'unité externe



		SHERPA 7	SHERPA 11	SHERPA 13	SHERPA 13T	SHERPA 16	SHERPA 16T
Unité externe		OS CEBSH24EI	OS CEBCH36EI	OS CEINH48EI	OS CETNH48EI	OS CEINH60EI	OS CETNH60EI
		UN VENTILATEUR		DEUX VENTILATEURS			
A	mm	847	990	938	938	938	938
B	mm	563	622	633	633	633	633
C	mm	340	368	404	404	404	404
D	mm	360	398	448	448	448	448
E	mm	315	340	370	370	370	370
F	mm	330	350	392	392	392	392
G	mm	917	1060	1008	1008	1008	1008
H	mm	700	950	1369	1369	1369	1369
Poids	kg	58	82	99	102	99	107
<i>Dimensions et poids de l'unité externe</i>							

Dimensions de l'unité externe S1



		SHERPA 7	SHERPA 11	SHERPA 13	SHERPA 13T	SHERPA 16	SHERPA 16T
		OS CESHH24EI	OS CESHH36EI	OS CESHH48EI	OS CESTH48EI	OS CESHH60EI	OS CESTH60EI
		UN VENTILATEUR		DEUX VENTILATEURS			
A	mm	845	946	952	952	952	952
B	mm	914	1030	1045	1045	1045	1045
C	mm	540	673	634	634	634	634
D	mm	363	410	415	415	415	415
E	mm	350	403	404	404	404	404
F	mm	915	1036	1032	1032	1032	1032
H	mm	702	810	1333	1333	1333	1333
Poids	kg	49	67	95	108	95	113

Dimensions et poids de l'unité externe S1